

U10 - Tehnične specifikacije

Osnovni parametri

Masa stroja	1050 kg
Prostornina žlice	0.02~0.026 m ³
Širina žlice	356 mm

Zmogljivostni parametri

Model motorja	Kubota D722
Emisijski razred	Euro V / EPA Tier 4F / CN IV
Moč motorja	10.2kW / 2500 rpm
Največja prevoznost vzpona	30 °
Največja sila kopanja roke	5.4 kN
Največja sila kopanja žlice	10.4 kN
Hitrost vožnje	3.0/1.5 km/h
Največja vlečna sila	22.5 kN
Hitrost vrtenja platforme	7.5~8.5 rpm

Delovni parametri

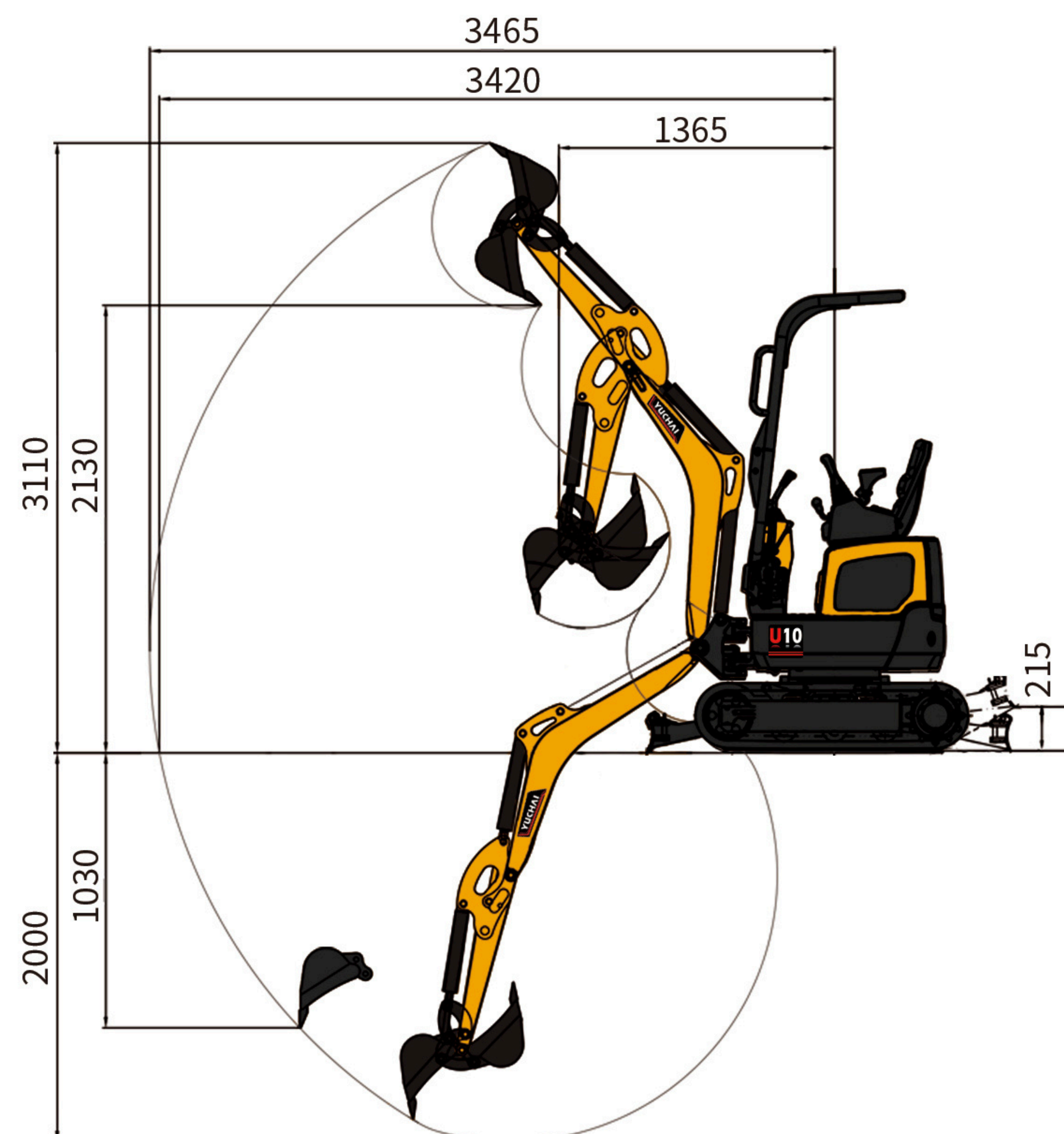
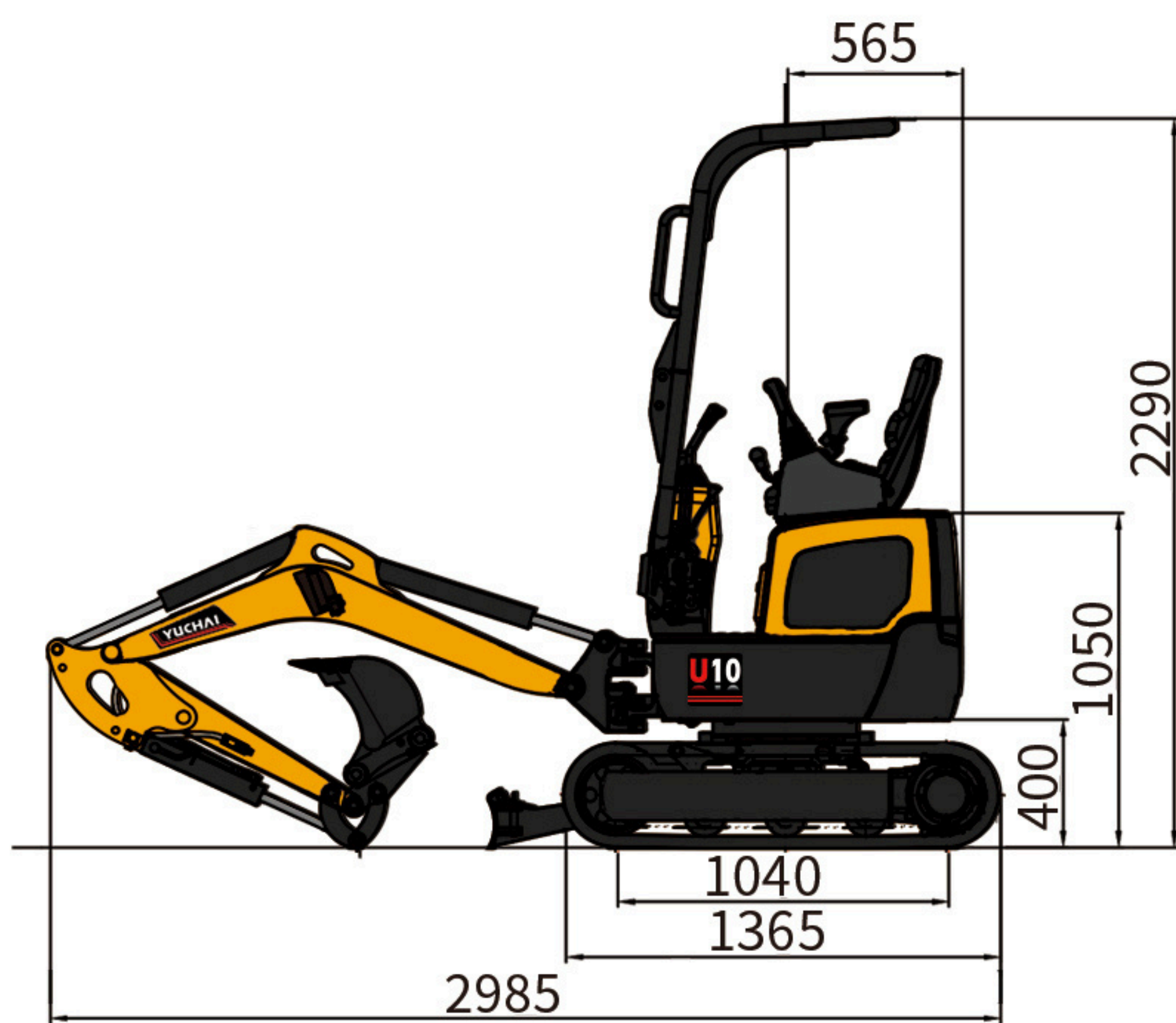
Največja višina kopanja	3110 mm
Največja globina kopanja	2000 mm
Največji polmer kopanja	3465 mm
Največji polmer kopanja na ravni tal	3420 mm
Največja višina odlaganja	2130 mm
Najmanjši radij obračanja	1365 mm
Največja vertikalna globina kopanja	1030 mm

Transportne dimenzije

Skupna dolžina	2985 mm
Skupna širina	750 mm
Skupna višina	2290 mm

Ostali parametri

Širina podvozja	750mm / 990 mm
Dolžina gosenice	1365 mm
Širina gosenice	180 mm
Najmanjša oddaljenost od tal	155 mm
Višina med platformo in tlemi	400 mm
Polmer obračanja platforme	565 mm
Razdalja do središča valjev	1040 mm
Prostornina rezervoarja za gorivo	11 L
Prostornina rezervoarja za hidravlično olje	12 L
Razmak gosenic	570/810 mm
Delovni tlak	P1=P2=17.2MPa
Pretok olja	P1=P2=10.5 L/Min
Tlak / pretok AUX 1	17.2 MPa/21 L/Min
Dolžina roke	900 mm
Dolžina kraka (boom)	1450 mm
Največja dvizna višina odzivne deske	215 mm
Kot zasuka krmilne glave	55°(L)/55° (R)



*PRIDRŽUJEMO SI PRAVICO DO SPREMEMB IN NAPAK V TEHNIČNEM OPISU IN ZANJE NE PREVZEMAMO ODGOVORNOSTI.



CE EAC MINI EXCAVATOR

Kontakt:

Tel.: +386 (0) 5 169 74 14
 Tel.: +386 (0) 5 141 68 59
 E-mail: info@kovan.si
 Spletna str.: www.kovan.si



www.kovan.si

YUCHAI U10

OPREMA

► Standardi in zahteve za posebno opremo se razlikujejo glede na državo.

► Za več informacij o možnostih opreme nas prosimo kontaktirajte.

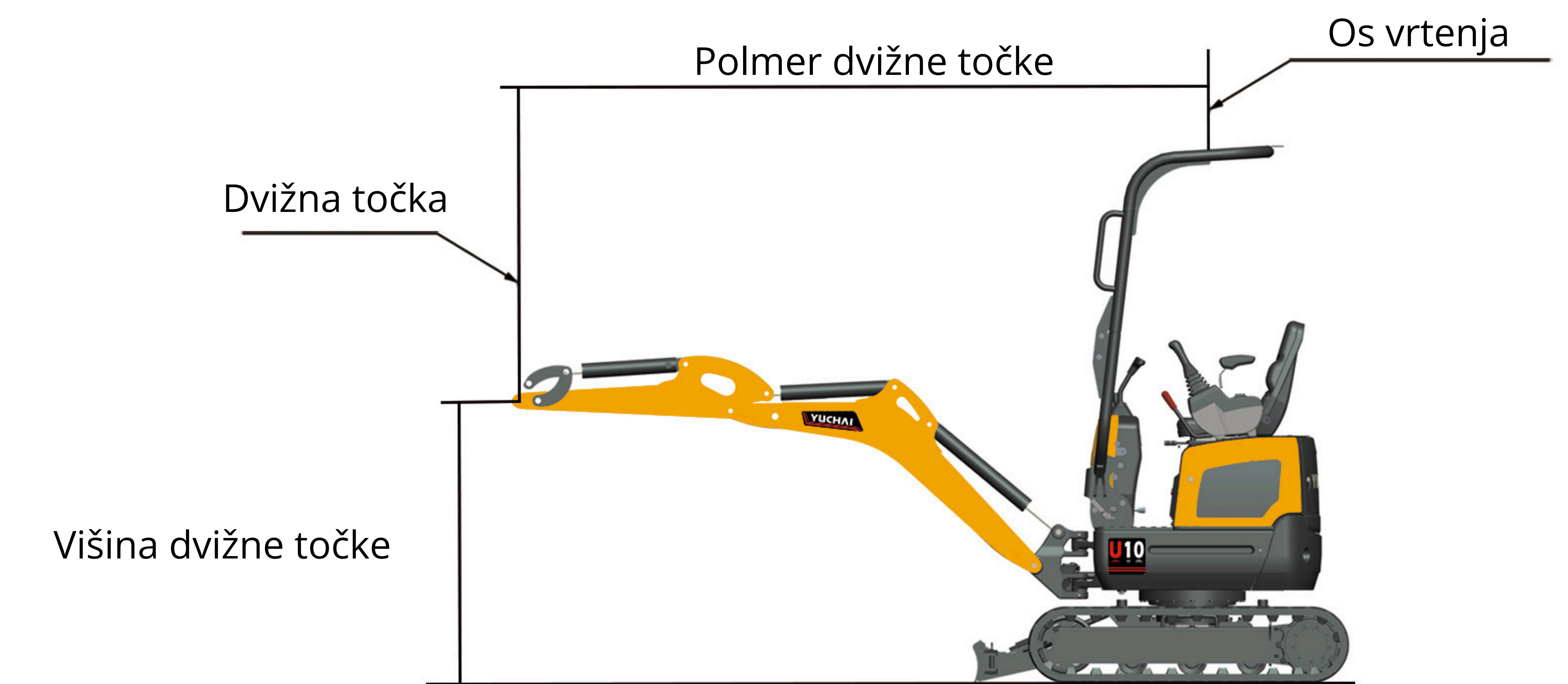
Komponente	Opis	Standard	Dodatno
Varnostni okvir	TOPS	•	
Delovni sklop	Hidravlični hitri priključek		•
	250 mm žlica	•	
	356 mm žlica	•	
	800 mm žlica	•	
	900 mm standardna roka	•	
	Hidravlične linije za kladivo	•	
	Hidravlično kladivo		•
	Sveder		•
Podvozje	Hidravlični delovni prst		•
	180 mm gumijasta gosenica	•	
	180 mm jeklena gosenica		•
Hidravlični sistem	Teleskopsko podvozje	•	
	Potovalni alarm		•
	ISO/SAE preklopnik		•
Osvetlitev	AUX1	•	
	1 LED delovna luč na kraku	•	
Ostalo	Dodatna protiutež		•



U10 največji polmer kopanja: **3395 mm (brez hitre spojke)**

Sila kopanja standardne roke: **5,4 kN (vodilna zmogljivost v razredu)**

- **Vsestranskost dvojne roke:** standardna ali podaljšana roka zadosti potrebam različnih delovnih pogojev.
- **Ključne specifikacije:** žlica **0,026 m³** | hitrost vrtenja **7,5–8,5 vrt/min** | sila kopanja žlice **10,4 kN**.
- **Robustna konstrukcija:** težka in ojačana strojna zasnova, razvita za zahtevne aplikacije, omogoča zanesljivo delo tudi na severnoameriških in evropskih gradbiščih.



U10 – dvižna zmogljivost							kN (ton)			
Dvig	Polmer dvižne točke (1,5m)			Polmer dvižne točke (2m)		Polmer dvižne točke (max.)		—		
Točka	Spredaj		S strani	Spredaj		S strani		—		
Višina	Odrivna deska spuščena	Odrivna deska dvignjena		Odrivna deska spuščena	Odrivna deska dvignjena	Odrivna deska spuščena	Odrivna deska dvignjena	—		
2.0 m	—	—	—	1.8(0.18)	1.8(0.18)	1.6(0.16)	—	—	—	
1.0 m	3.0(0.30)	2.7(0.27)	2.3(0.23)	2.3(0.23)	1.8(0.18)	1.5(0.15)	—	—	—	
0.5 m	4.2(0.42)	2.5(0.25)	2.1(0.21)	2.7(0.27)	1.7(0.17)	1.4(0.14)	1.5(0.15)	0.9(0.09)	0.8(0.08)	
0 m	4.0(0.40)	2.3(0.23)	2.0(0.20)	2.5(0.25)	1.6(0.16)	1.3(0.13)	—	—	—	
-1.0 m	2.5(0.25)	2.3(0.23)	2.0(0.20)	1.7(0.17)	1.5(0.15)	1.3(0.13)	—	—	—	

Pojasnilo:

Podatki v teh tabelah predstavljajo dvižno zmogljivost v skladu s standardom ISO 10567. Ne vključujejo mase žlice in ustrezajo 75 % največje statične prevrnitvene obremenitve ali 87 % hidravlične dvižne moči. Podatki, označeni z *, predstavljajo hidravlične omejitve dvižne zmogljivosti.